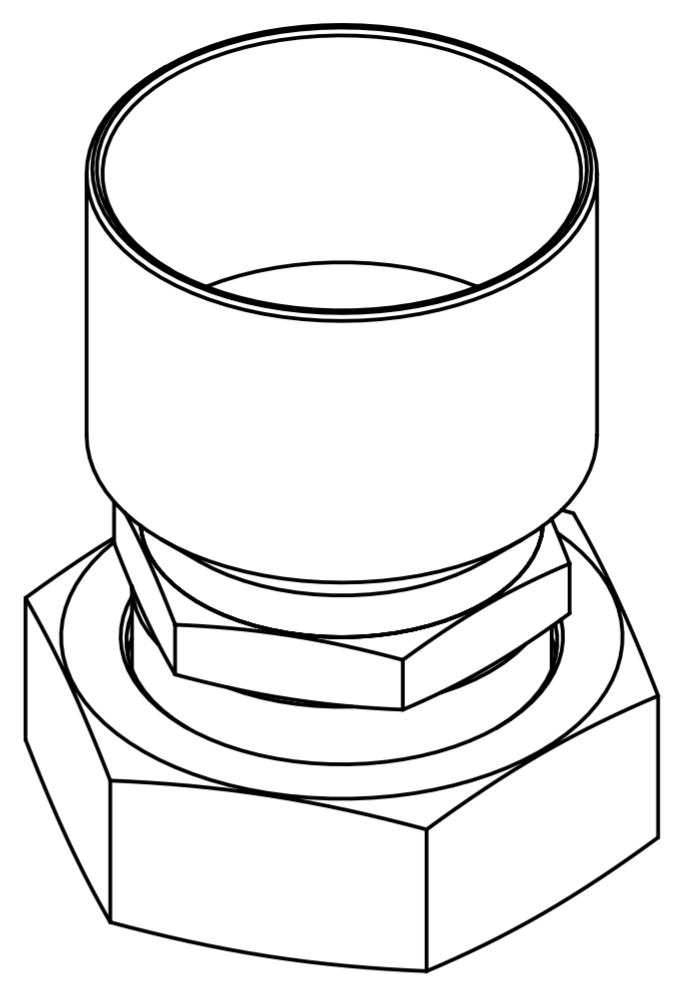
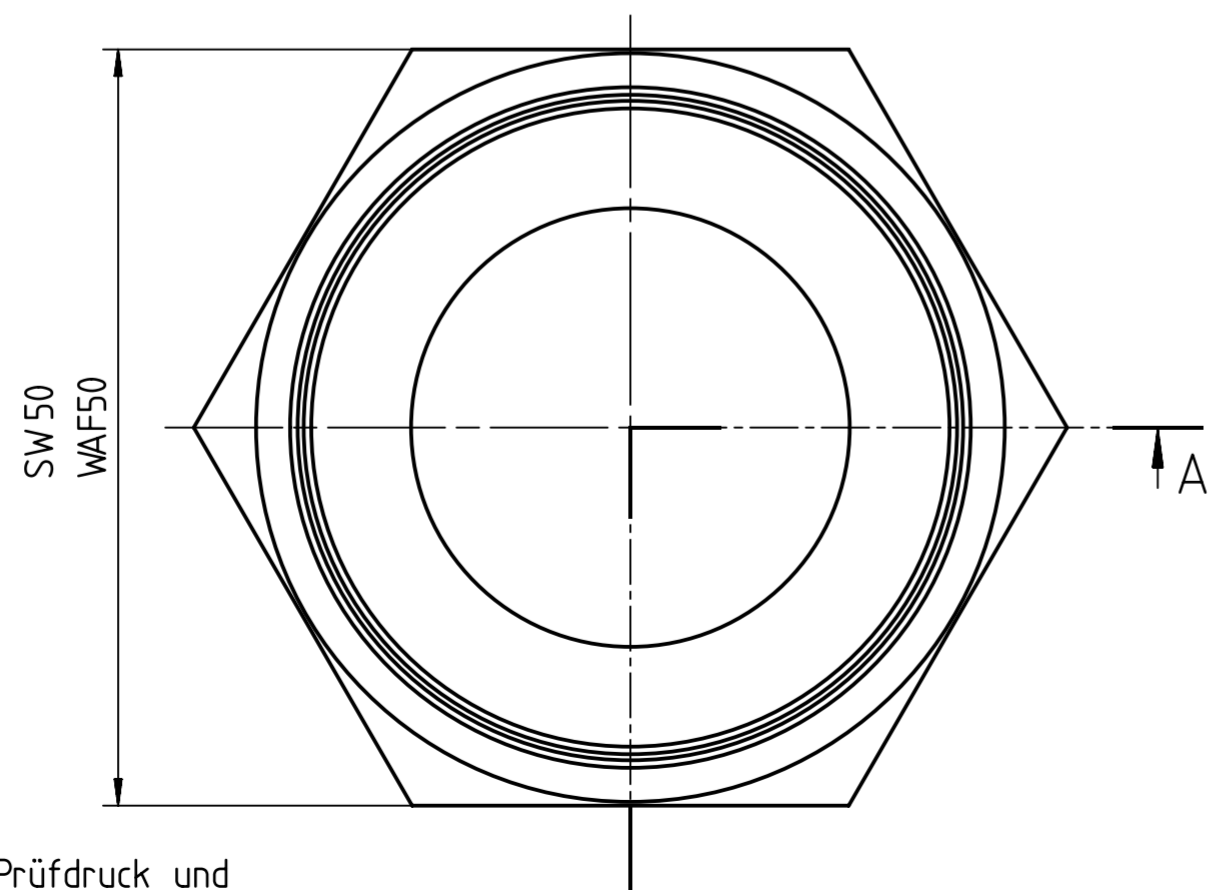
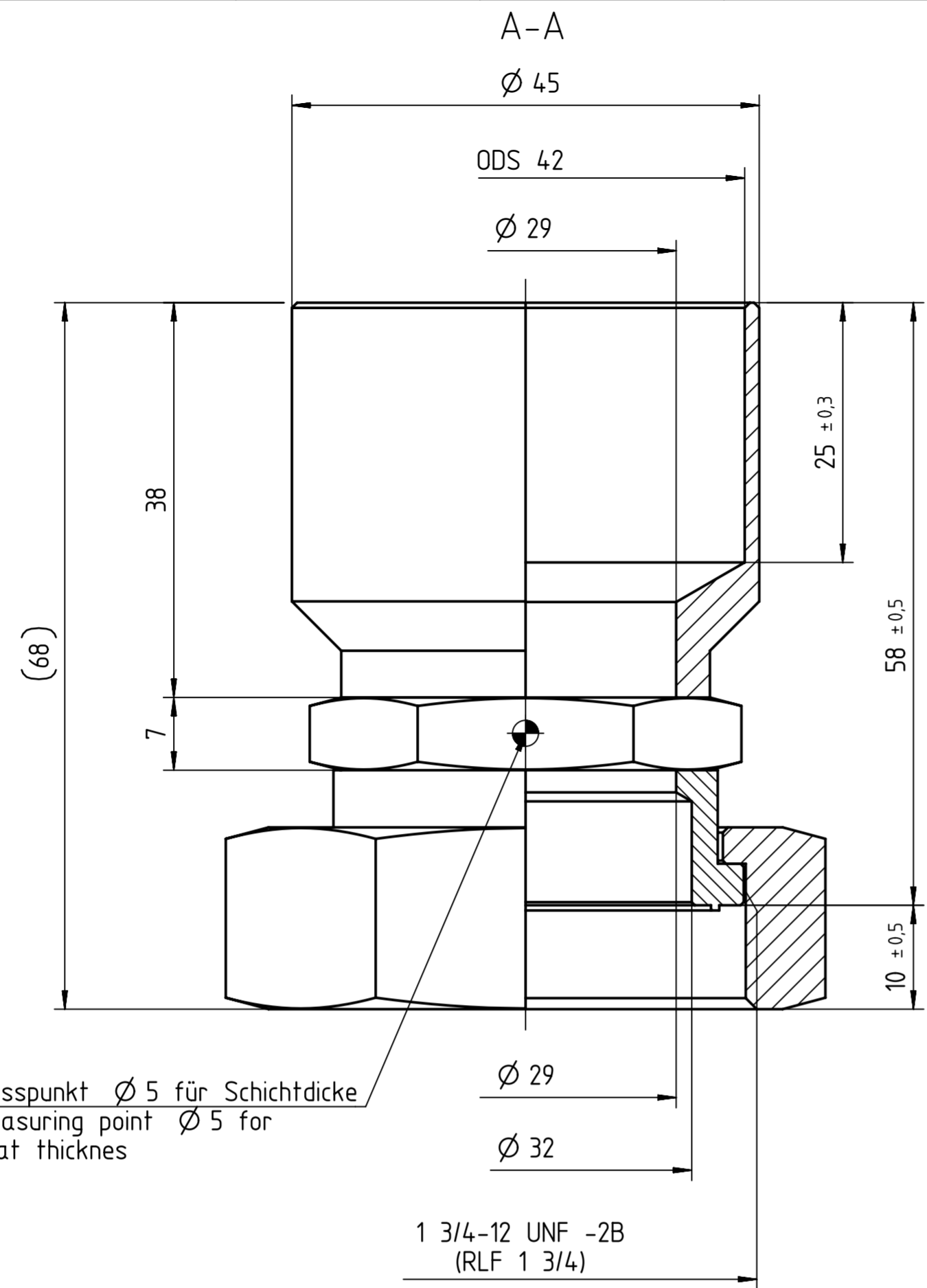


The reproduction, distribution and utilization of this document as well as the communication of its contents to others without explicit authorization is prohibited. Offenders will be held liable for the payment of damages. All rights reserved in the event of the grant of a patent, utility model or design.

 Weitergabe sowie Vervielfältigung dieser Zeichnung, Verwertung und Mitteilung seines Inhaltes sind verboten, soweit nicht ausdrücklich gestattet. Zuwidergehungen verpflichten zu Schadloshaltung. Alle Rechte vorbehalten, insbesondere hinsichtlich der Erfindung, Gebrauchsmuster, Marken, Patente, oder Geschmacksmusterentwurf.



Empfohlene Drehmomente für Einsatz [Nm]	
Recommended torques for use [Nm]	
Rotalockanschluss	150 +10
Rotalock connection	

①①	Angewandte Norm Applied Standard	EN 12284												
	Einstufung nach / Classification acc. PED 2014/68/EU PE(S)R 2016	Bauteil für Druckgeräte Component for pressure equipment												
	Einsatzmedium: Kältemittel EN 378-1 (2016) Application medium: Refrigerants acc. to EN 378-1 (2016)	PED Fluidgruppe 2 PED Fluid Group 2												
	Einsatzbereich Operating Conditions	TS -10°C ... +140°C PS 45 bar TS -40°C ... -10°C PS 34 bar												
①①	Aufgebrachter Prüfdruck Applied test pressure	PT 65 bar												
	Kennzeichnung Marking	AWA 528003050 PS45 FA-Nr./ Production order number: -----												
	Staubschutzkappe Dust shield cap	ohne without												
	Beschichtung Coating	Fe/Cu5Sn5												
①①	Nummer der Betriebsanleitung Number of operating instruction	90000717												
	Status Freigabe/Production	Werkstoff/Material Stahl / steel												
	Maßstab/Scale 2:1													
	entstanden aus /make from:	Änderung/Change												
	Tolerierung/Tolerancing	Sach-Nr. Part-No.												
	Allgemeintoleranz General tolerance DIN ISO 2768-mK	Rohteilgewicht/Gross Weight Fertigteilgewicht/Net Weight 0,263 kg Mitgeltende Dokumente Engineering Requirements												
	Kanten/Edges	<table border="1"> <thead> <tr> <th>Technische Referenz Engineering</th> <th>Datum/Date</th> <th>Name</th> </tr> </thead> <tbody> <tr> <td>Bearb./Drafting</td> <td>02.12.2022</td> <td>Gürtler</td> </tr> <tr> <td>Gepr./Approval</td> <td>02.12.2022</td> <td>Held</td> </tr> <tr> <td>Freig./Produc.</td> <td>02.12.2022</td> <td>Mikesch</td> </tr> </tbody> </table>	Technische Referenz Engineering	Datum/Date	Name	Bearb./Drafting	02.12.2022	Gürtler	Gepr./Approval	02.12.2022	Held	Freig./Produc.	02.12.2022	Mikesch
Technische Referenz Engineering	Datum/Date	Name												
Bearb./Drafting	02.12.2022	Gürtler												
Gepr./Approval	02.12.2022	Held												
Freig./Produc.	02.12.2022	Mikesch												
		Rotalockadapter, gerade CuSn ODS 42 - RLF 1 3/4 Rotalock adapter, straight CuSn ODS 42 - RLF 1 3/4												
		<table border="1"> <tr> <td>Zeichnungsnummer/Drawing Number</td> <td>Version</td> <td>Bl./Sh.</td> </tr> <tr> <td>700018208</td> <td>00</td> <td>1/1</td> </tr> <tr> <td>Ers.f./Repl.</td> <td></td> <td></td> </tr> </table>	Zeichnungsnummer/Drawing Number	Version	Bl./Sh.	700018208	00	1/1	Ers.f./Repl.					
Zeichnungsnummer/Drawing Number	Version	Bl./Sh.												
700018208	00	1/1												
Ers.f./Repl.														

①① Übernahme ECTR;
 Angewandte Norm, Aufgebrachter Prüfdruck und
 Nummer der Betriebsanleitung ergänzt;
 Ansicht X mit Rotalockvermaßung entfällt